



**МИАСС МЕБЕЛЬ**

Набор (комплект) мебели для комнат  
**«Екатерина»**  
Мебель для спальни

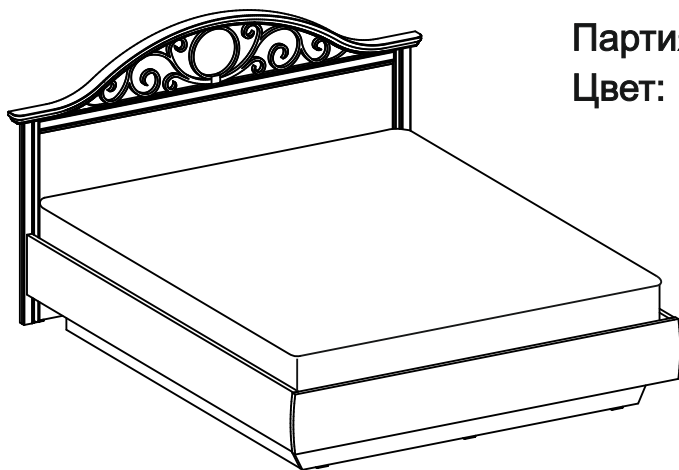


**Кровать двойная без ножной спинки  
с подъемным механизмом  
ЕКр 4336 ЕКр 4338**

**Орех**  
с партии №3.1

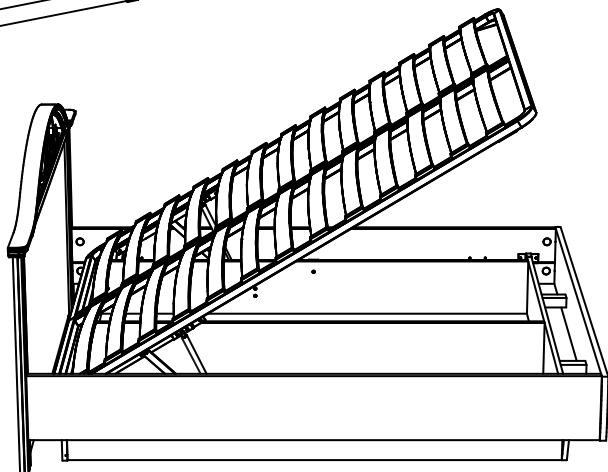
**Крем**  
с партии №3.1

*Инструкция по сборке  
уходу и эксплуатации*



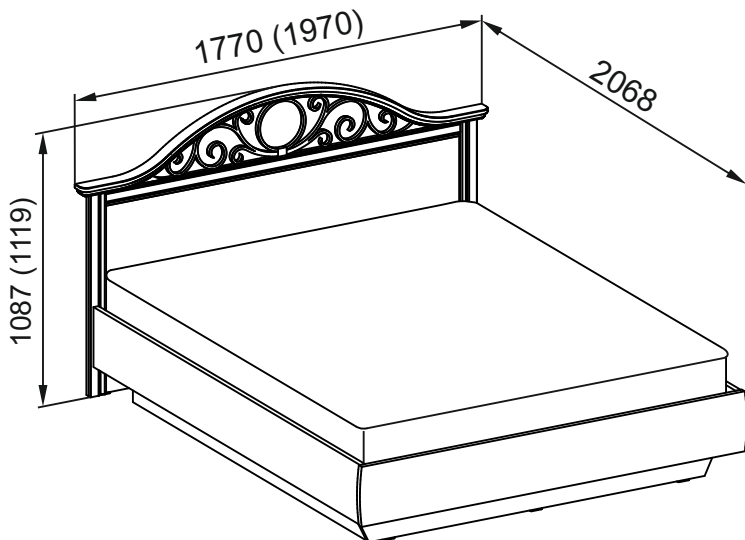
Партия №  
Цвет:

Предназначена для  
комплектации подъемным  
механизмом «Соната»  
(приобретается отдельно)



Предприятие-изготовитель:  
ЗАО «Миассмебель», Россия, 456303,  
Челябинская обл., г. Миасс, ул. 60 лет Октября, 13

## Габаритные размеры изделия



Уважаемый покупатель!

Благодарим Вас за выбор продукции, выпускаемой под торговой маркой «Миассмебель». Наши изделия разработаны в соответствии с высокими требованиями качества, функциональности и дизайна.

Мы уверены, что Вы будете довольны приобретением нового изделия от нашей фирмы.

Перед началом сборки изделия внимательно прочитайте данную инструкцию, в которой содержится полная информация о последовательности сборки, а также рекомендации по правильной эксплуатации и уходу за ним.

Сохраните инструкцию вместе с гарантийным талоном, кассовым чеком и личной карточкой упаковщика до истечения гарантийного срока.

Изготовитель оставляет за собой право совершенствования конструкции изделия. Замены лицевой и крепежной фурнитуры на более современную без внесения изменений в настоящую инструкцию, так как предприятие постоянно работает над улучшением выпускаемой продукции.

Вы приобрели мебель в разобранном виде. Детали и узлы упакованы в пакеты. На каждом пакете имеется маркировочная этикетка, в которой указано, какие детали в нём содержатся, их номера, габаритные размеры и количество.

Для сборки изделия прилагается комплект фурнитуры в отдельном полиэтиленовом пакете.

## Общие рекомендации по сборке

### Будьте аккуратны при сборке изделия!!!

Производить сборку изделия **вдвоем**.

Для сборки необходимо иметь молоток и отвертки с крестообразным и с прямым шлицем.

Перед началом сборки рекомендуем Вам проверить наличие деталей, фурнитуры и метизов по маркировочной этикетке и комплектовочной ведомости (см. Спецификацию деталей по пакетам и Спецификацию фурнитуры и метизов).

Во избежание повреждения деталей, сборку необходимо производить аккуратно, на упаковочной бумаге. Пользоваться молотком необходимо через мягкую прокладку или деревянный брусок.

В процессе сборки изделия будьте осторожны и внимательны, соблюдайте меры предосторожности при использовании инструментов.

Инструмент: отвертка с крестообразным наконечником или шуруповерт, ключи на 13 и 17, молоток, шило.

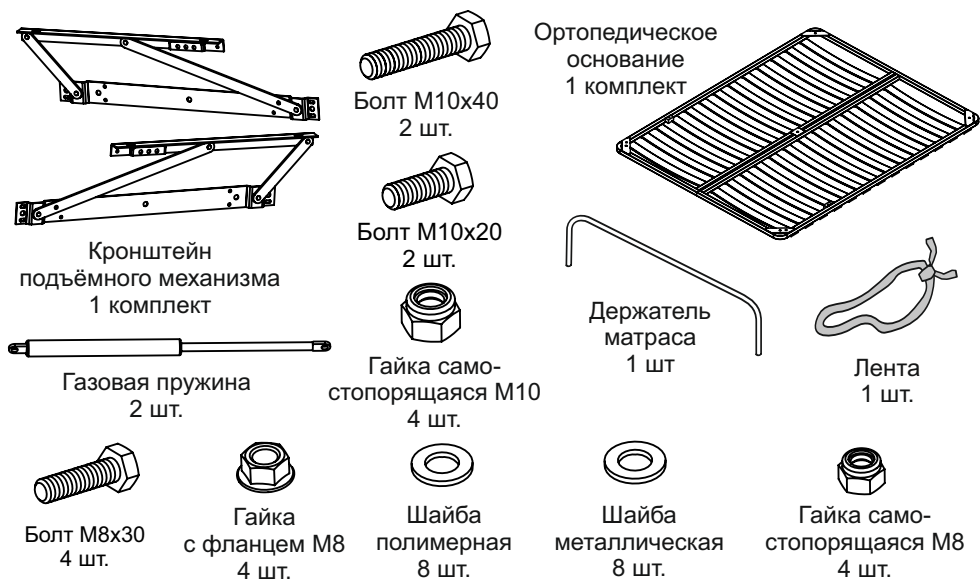
## Спецификация деталей по пакетам

№ пакета		№ детали	Наименование	Колич.
4006	4008	01	Спинка головная	1
0336.2	0338.2	11	Дно	4
0336.3	0338.3	07	Царга продольная левая	1
		08	Царга продольная правая	2
		09	Перегороodka	1
		06	Царга поперечная	1 компл.
		01.05	Ребро жесткости	4
			Профиль соединительный задних стенок L=1760 мм	2
0336.4	0338.4	02	Царга ножная	1
		03	Царга боковая	2
		10	Царга поперечная	1
0336.5	0338.5	05	Проставка	2
		12	Проставка	2
			Фурнитура	1
			Всего мест	6
			Ортопедическое основание	1
			Фурнитура подъемного механизма	1

## Спецификация фурнитуры и метизов



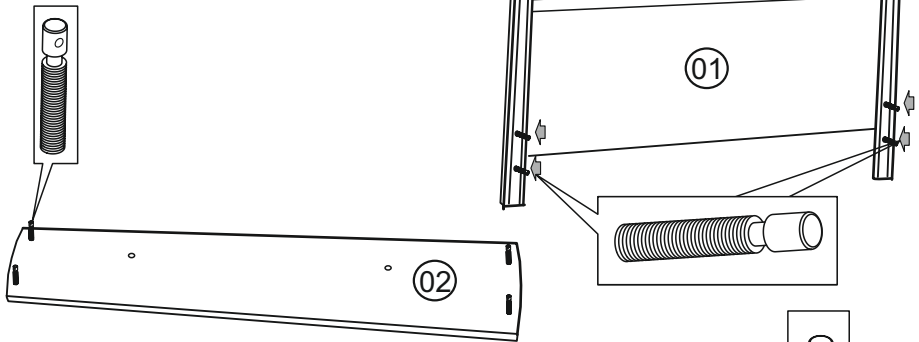
## Комплект фурнитуры подъемного механизма «Соната»



## Порядок сборки

Изображение иллюстрирует фазы сборки, а не эстетический вид продукта.

Спинку головную 01 и царгу ножную 02 оборудовать винтами кроватной стяжки на 1-2 оборота.

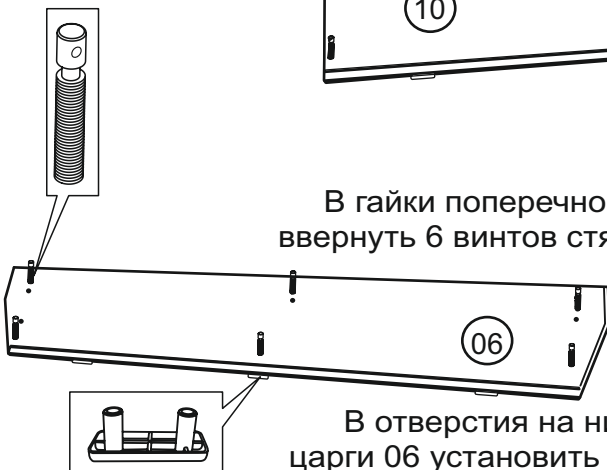


В гайки поперечной царги 10 на 1-2 оборота вернуть 6 винтов стяжки кроватной.

В отверстия на нижней кромке поперечной царги 10 установить 3 наконечника.



В гайки поперечной царги 06 на 1-2 оборота вернуть 6 винтов стяжки кроватной.



В отверстия на нижней кромке поперечной царги 06 установить 3 наконечника.

В гайки левой и правой продольных царг 07 и 08 ввернуть по 4 соединительных винта.

В отверстия на торцевой кромке с двух сторон установить шканты 8x30. В отверстия на пласти устанавливаются по 8 гаек со сферической головкой.

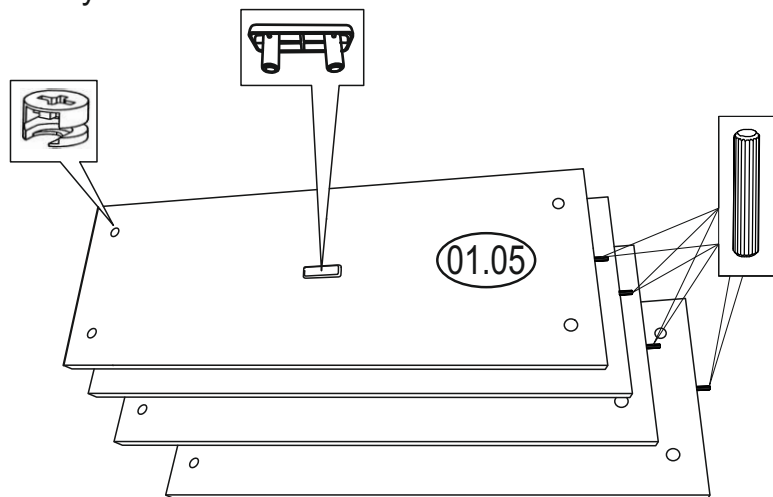
Обратить особое внимание, что гайки устанавливаются со стороны паза. В отверстия на нижней кромке царги 07, 08 установить по два наконечника.



В отверстия на торцевой кромке перегородки 09 с двух сторон установить шканты 8x30. В отверстия на нижней кромке установить 2 наконечника.

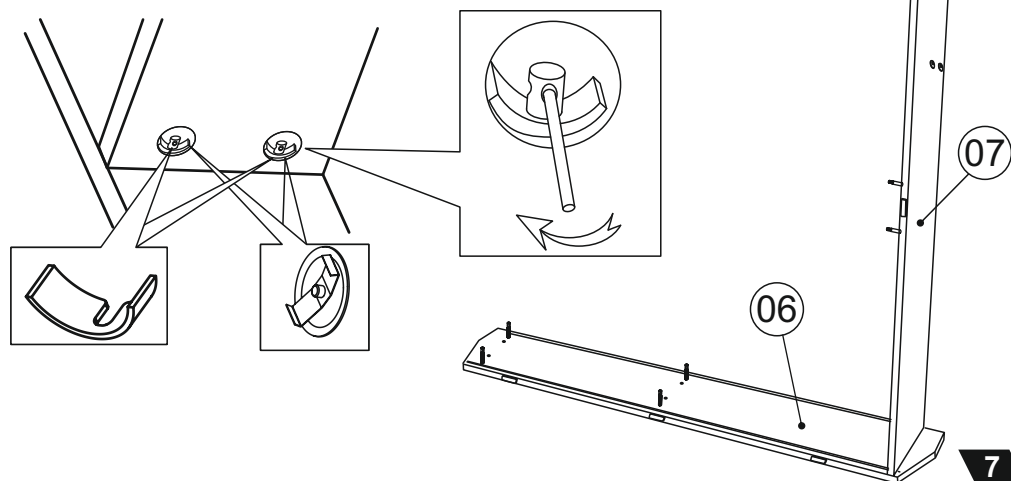


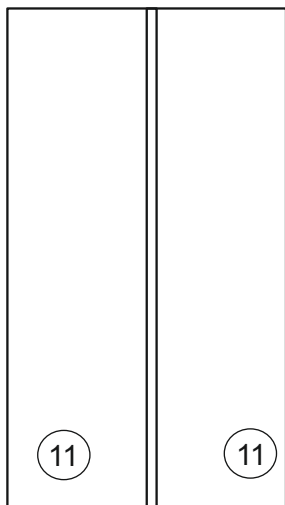
В отверстия на пласти рёбер жесткости 01.05 установить по четыре эксцентрика и одному наконечнику. Наконечник устанавливается со стороны отверстий для эксцентриков. В отверстия на торцевой кромке установить с одной стороны по одному шканту 8x30.



Положить царгу поперечную 06 на прокладочный материал на ровную поверхность винтами вверх. На винты поперечной царги 06 установить левую продольную царгу 07, совместив винты и шканты с отверстиями сопрягаемых деталей. В отверстие вставить сегмент и с помощью шила завернуть винт кроватной стяжки до упора. В отверстие вставить заглушки.

**Во избежание поломки деталей придерживайте царгу.**





При помощи профиля для соединения задних стенок соединить между собой донья основания кровати 11.

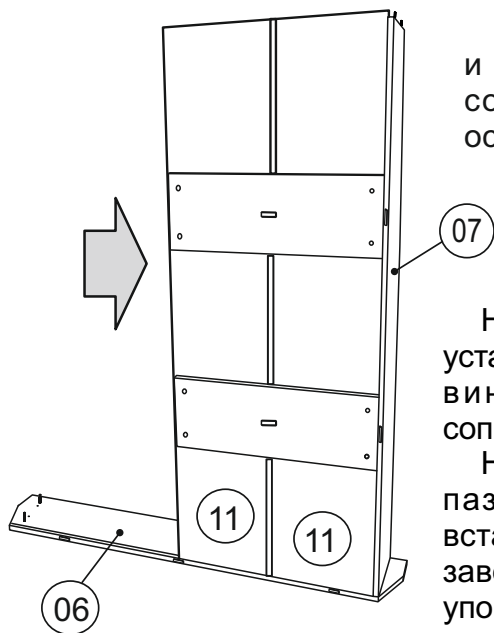
На винты левой продольной царги 07 установить ребра жесткости 01.05 шкантами к отверстиям царги и зафиксировать при помощи эксцентриковой стяжки. На эксцентрики установить заглушки.

**Царгу с ребрами жесткости обязательно придерживать.**



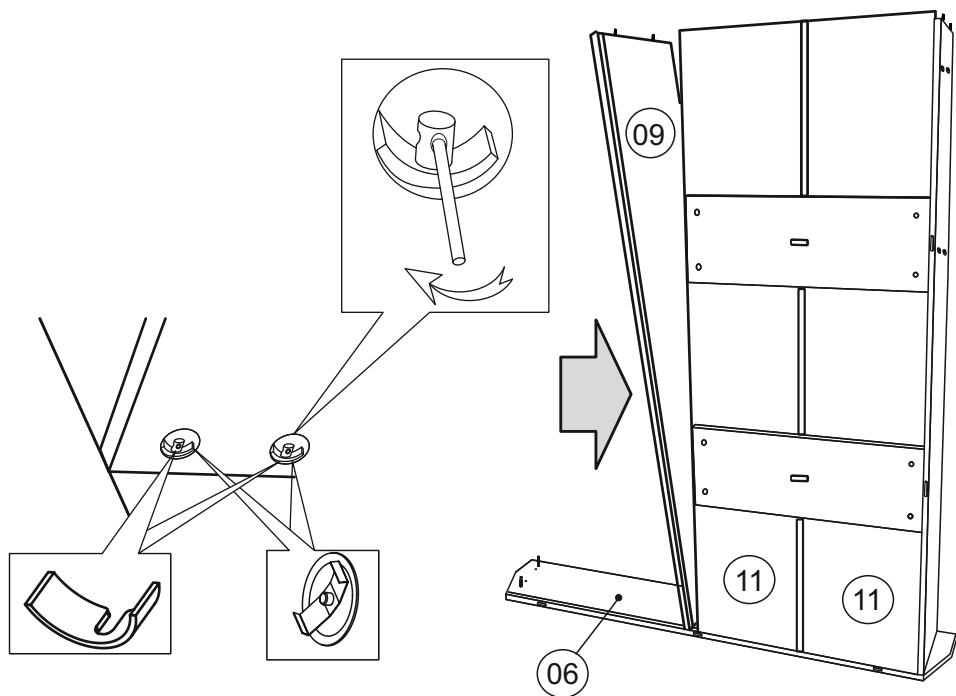


В пазы продольной левой 07 и поперечной 06 царг установить соединенные между собой донья основания кровати 11.

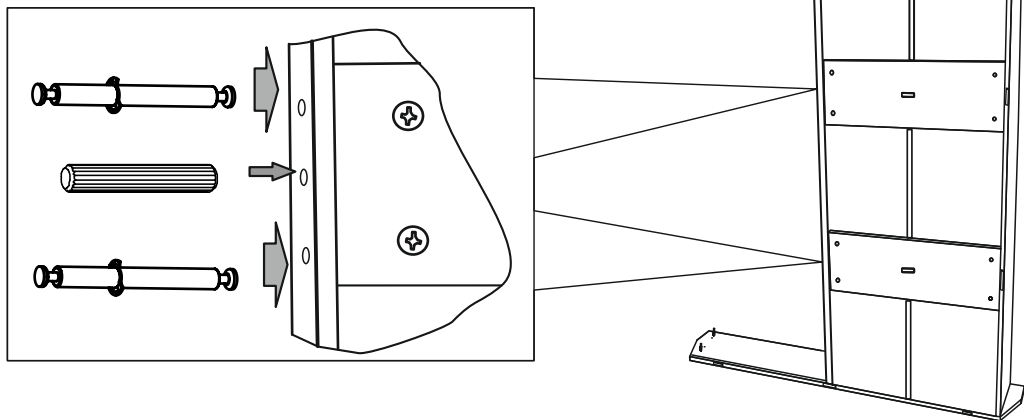


На винты поперечной царги 06 установить перегородку 09, совместив винты и шканты с отверстиями сопрягаемых деталей.

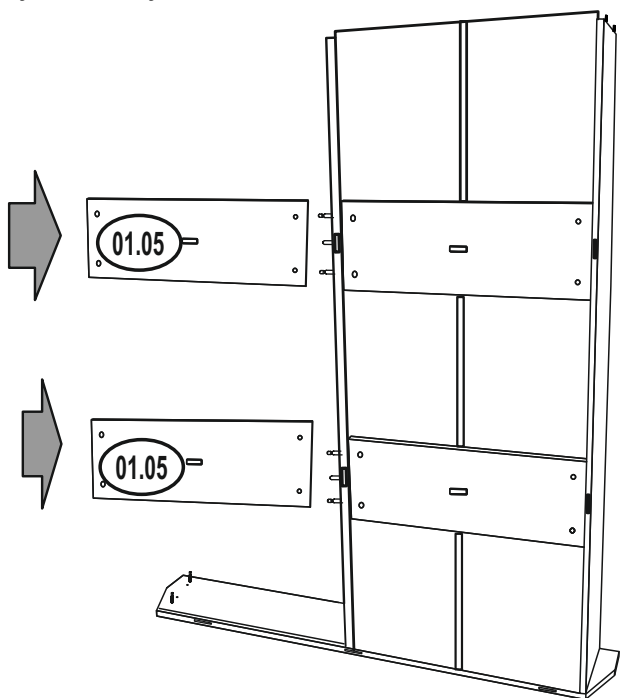
Необходимо, чтобы дно 11 вошло в паз перегородки 09. В отверстие вставить сегмент и с помощью шила завернуть винт кровати стяжки до упора. Установить заглушки.



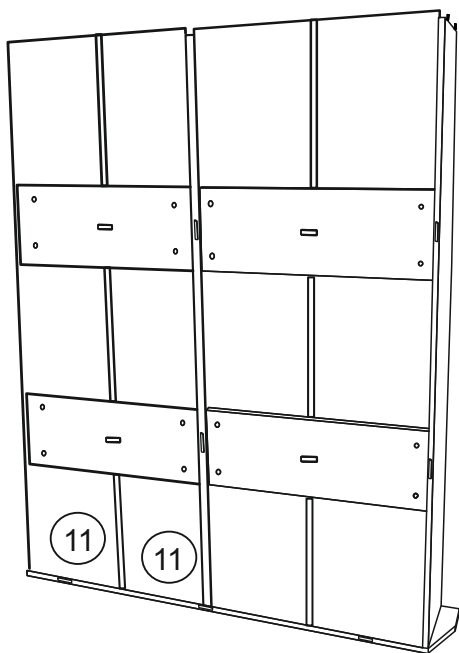
В крайние отверстия на пласти перегородки установить соединительные винты длиной частью до эксцентриков ребер жесткости 01.05. Закрепить ребра жесткости к перегородке на эксцентриковую стяжку. Во внутренние отверстия установить шканы 8х60 до упора.



Установить ребра жесткости 01.05 и зафиксировать на эксцентриковую стяжку.

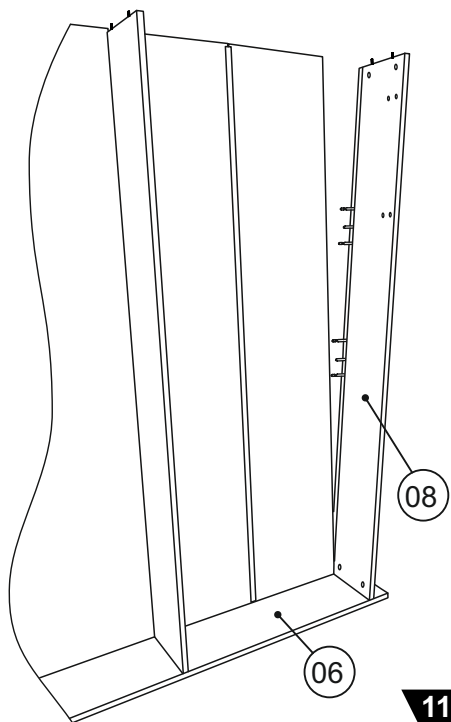
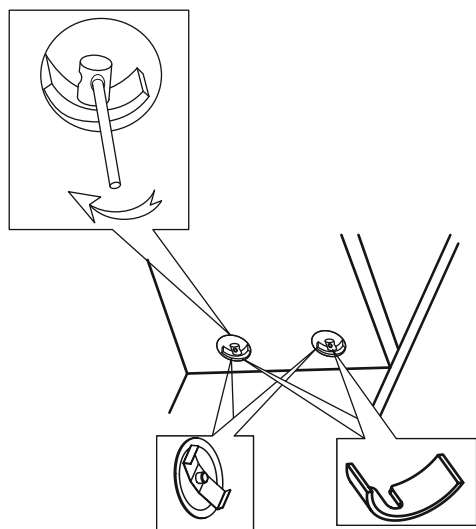


В пазы перегородки и поперечной царги установить соединенные между собой донья основания кровати 11.

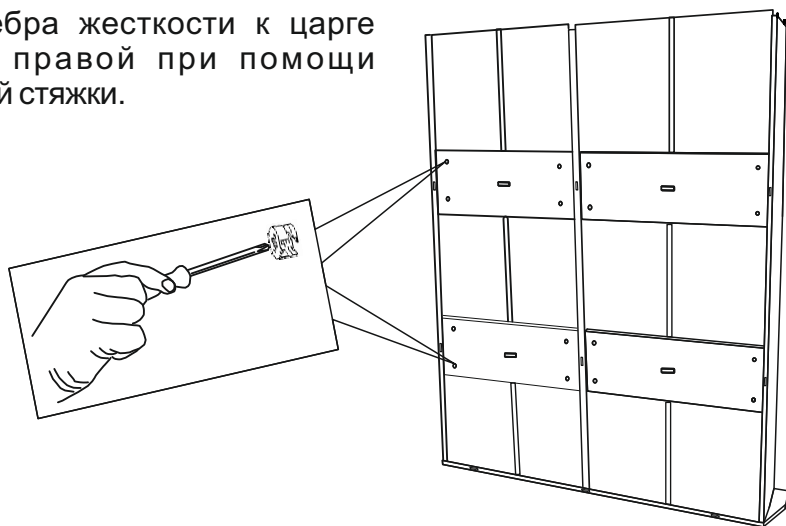


На винты поперечной царги 06 установить правую продольную царгу 08, совместив винты и шканты со отверстиями сопрягаемых деталей.

В отверстие вставить сегмент и с помощью шила завернуть винт кроватной стяжки до упора. В отверстие вставить заглушки.

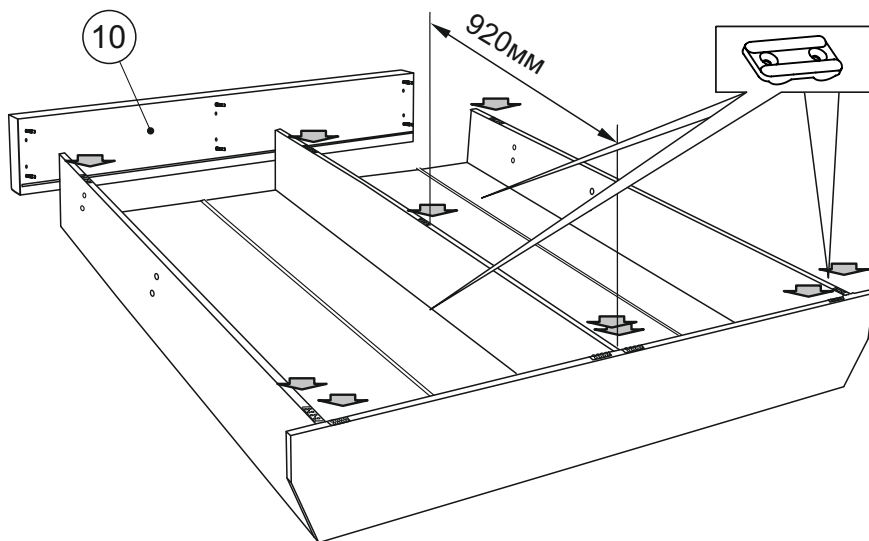


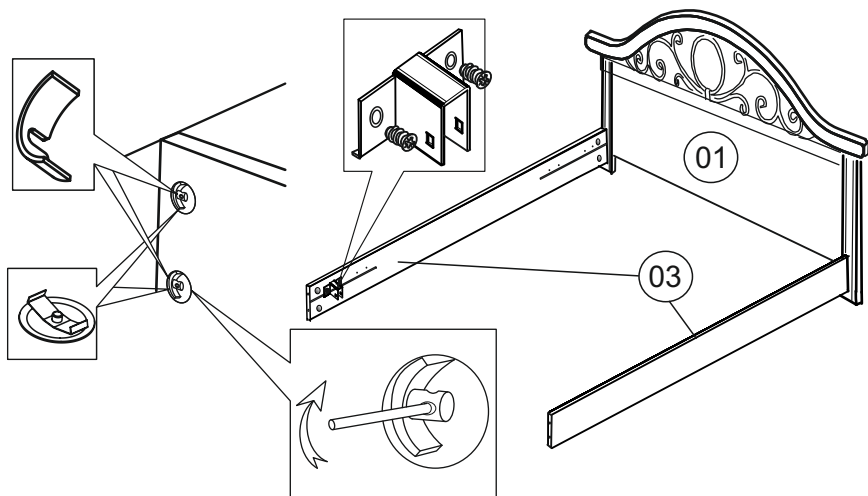
Крепить ребра жесткости к царге продольной правой при помощи эксцентриковой стяжки.



Установить основание кровати в горизонтальное положение. Приставить царгу поперечную 10 к собранной конструкции, таким образом, чтобы винты и шканты вошли в отверстия сопрягаемых деталей. Крепить царгу поперечную 10 к основанию кровати на кроватьную стяжку. В отверстия установить заглушки.

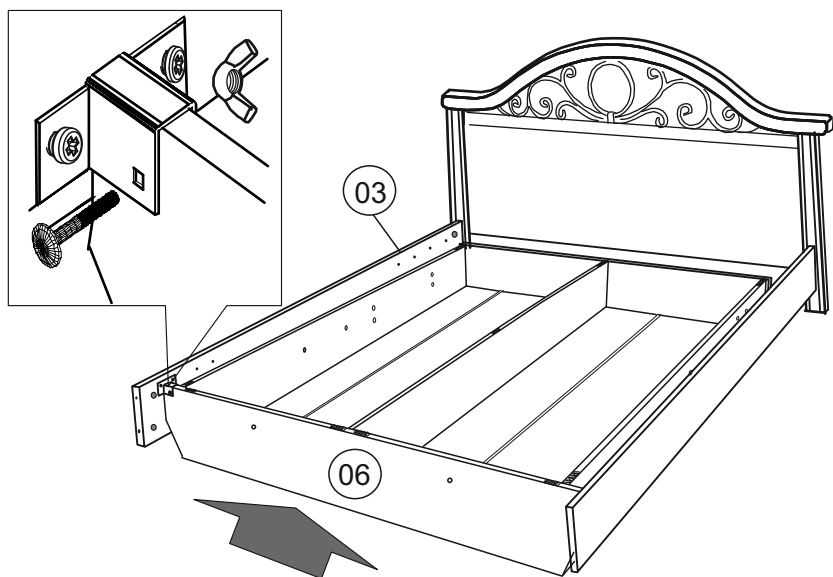
В местах соприкосновения ортопедического основания с основанием кровати, как показано на рисунке, установить подпятники при помощи саморезов 3x16. **При монтаже подпятников и ортопедического основания недопустимо вставлять ногами в ниши изделия. Не перегружать ящик.**

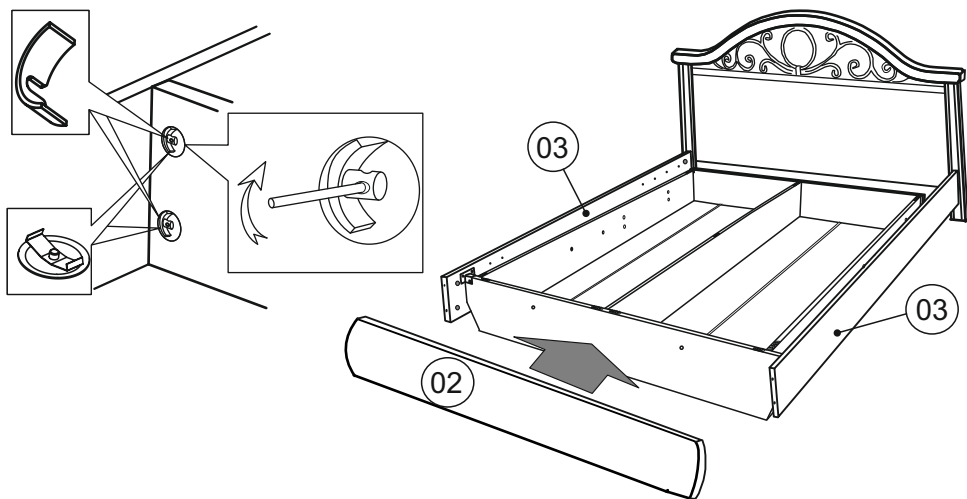




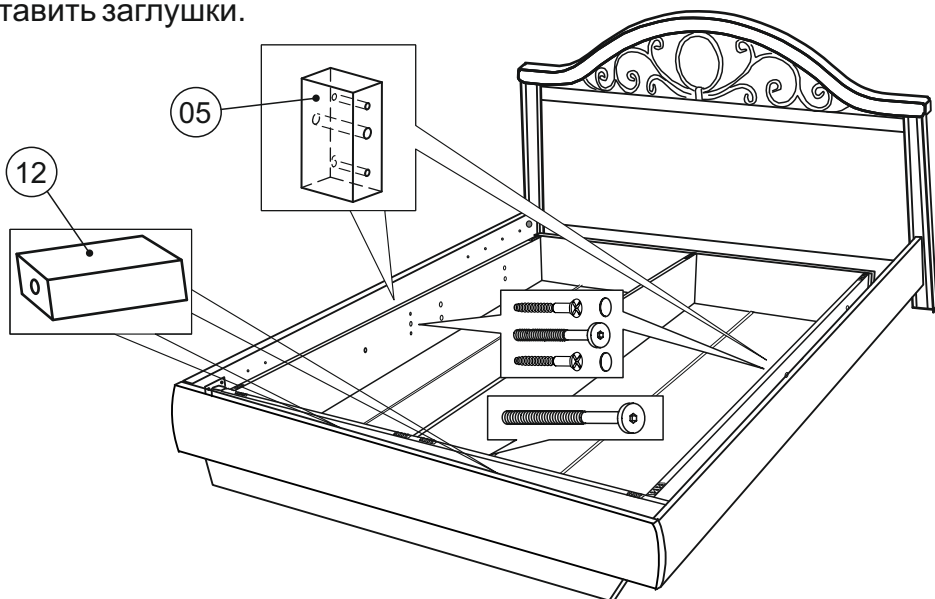
Приставить царги боковые 03 отверстиями к винтам спинки головной 01. В отверстия царг 03 вставить сегменты и с помощью шила завернуть винты кровати стяжки до упора. Установить заглушки. В пазы царг 03 установить цокольную кроватьную стяжку, совместив отверстия в стяжке с ближними к торцевой кромке отверстиями в царгах. Крепить цокольную кроватьную стяжку к царгам 03 на винты 6,3x16.

Установить царгу 03 цокольной кроватьной стяжкой на царгу поперечную 06, совместив отверстия в цокольной стяжке с отверстиями в поперечной царге и закрепить на винт 6x40 при помощи барашковой гайки.





Установить ножную царгу 02, совместив отверстия на царгах 03 с винтами ножной царги. В отверстия вставить сегменты и с помощью шила завернуть винты кровати стяжки до упора. В отверстие вставить заглушки.



Между боковыми и продольными царгами установить проставки длиной 77 мм и зафиксировать царги между собой при помощи винтов M8x110 и евровинтов. Между ножной и поперечной царгой установить проставки длиной 103 мм и зафиксировать царги между собой при помощи винтов M8x130. Шлицы евровинтов закрыть заглушками.

## Монтаж комплекта подъёмного механизма «Соната»

Установить болт М8х30 в отверстие уголка, предварительно выбрав одно из трех отверстий в зависимости от веса матраса в соответствии в таблицей 1 и затянуть гайкой с фланцем М8.

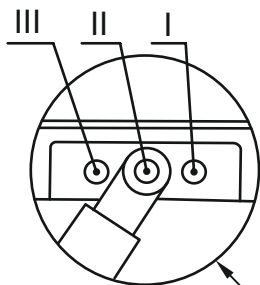
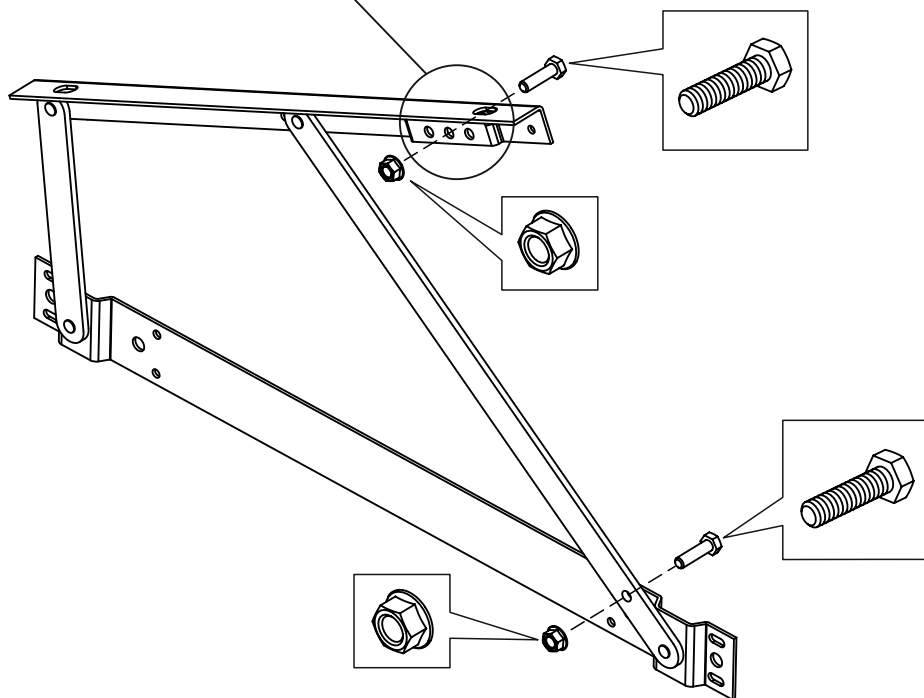


Табл. 1

Положение установки газовой пружины	
Q=1000N	Вес матраса
Положение I	12-25 кг
Положение II	20-40 кг
Положение III	30-55 кг



Установить болт М8х30 в отверстие рычага и затянуть гайкой с фланцем М8.

1. Установить кронштейны без газовых пружин на продольные царги, закрепив их на гайки со сферической головкой и винты М6х15. Обратите внимание, что гайка должна располагаться внутри ниши (рис. 1).

головная спинка и царги условно не показаны

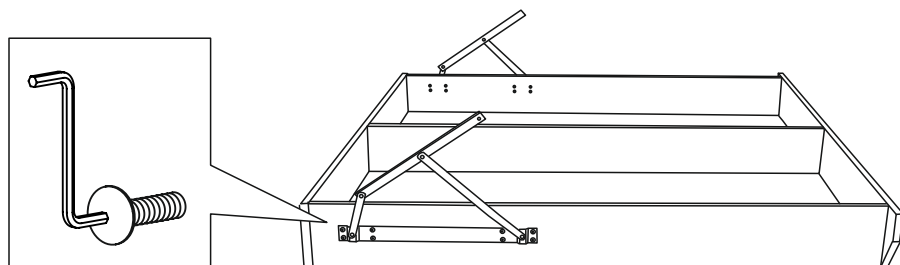


Рис. 1

2. На кронштейны установить ортопедическое основание и наживить при помощи болтов М10х40, М10х20 и гаек М10. Опустить ортопедическое основание на каркас и выровнять основание относительно продольных и поперечных царг каркаса. Затянуть гайки при помощи ключей на 17 до упора. (рис. 2).

головная спинка и царги условно не показаны

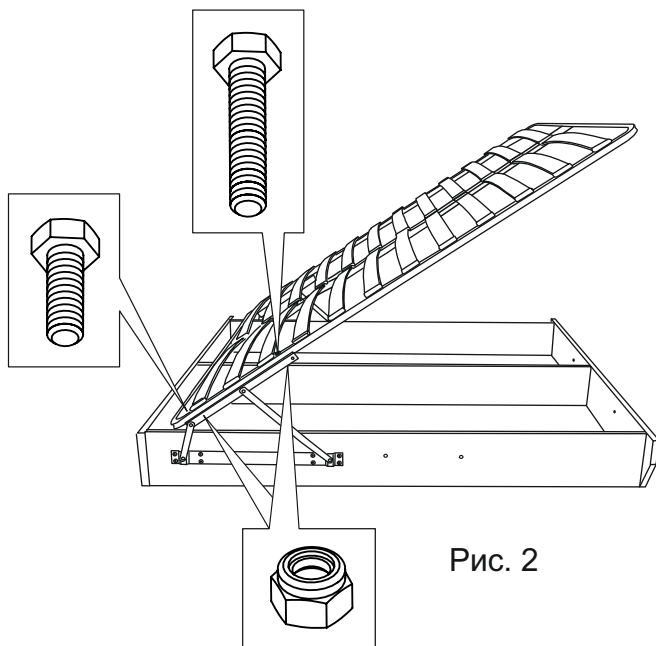


Рис. 2



3. Поднять ортопедическое основание и установить газовые пружины (рис. 3). На болты М8х30, установленные в уголке и рычаге установить металлическую шайбу 8, затем полимерную шайбу 8. Установить газовую пружину **цилиндром вверх**. Установить полимерную шайбу 8, затем металлическую шайбу 8. Зафиксировать проушины цилиндра и штока гайками самостопорящимися, но не затягивать гайки до упора, обеспечивая вращение газовой пружины.

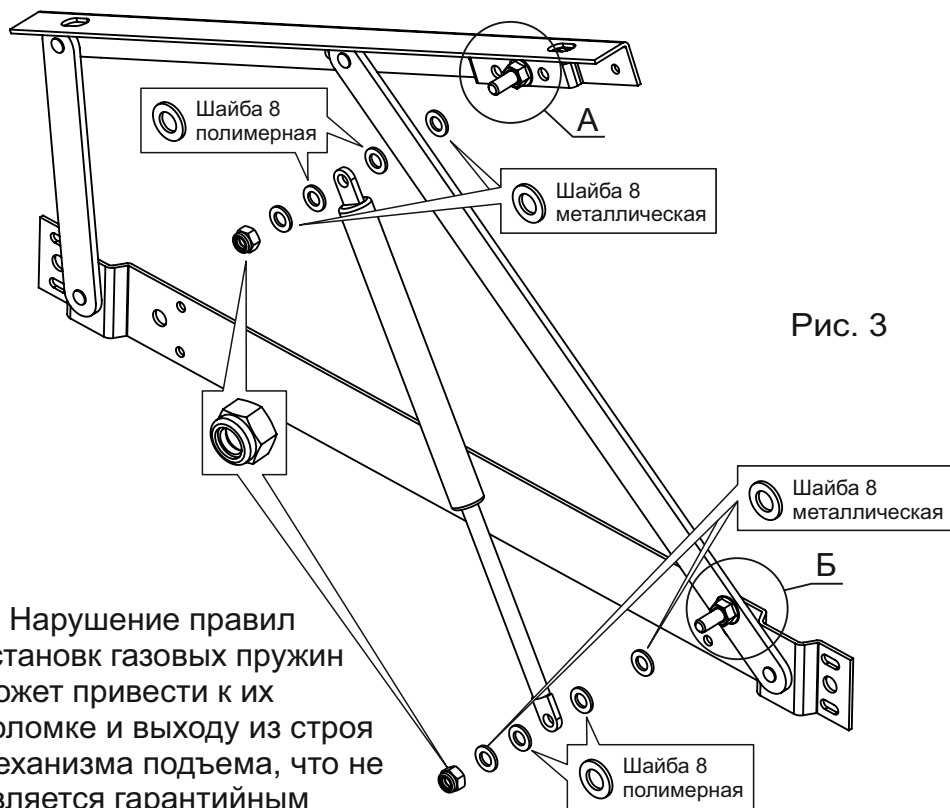
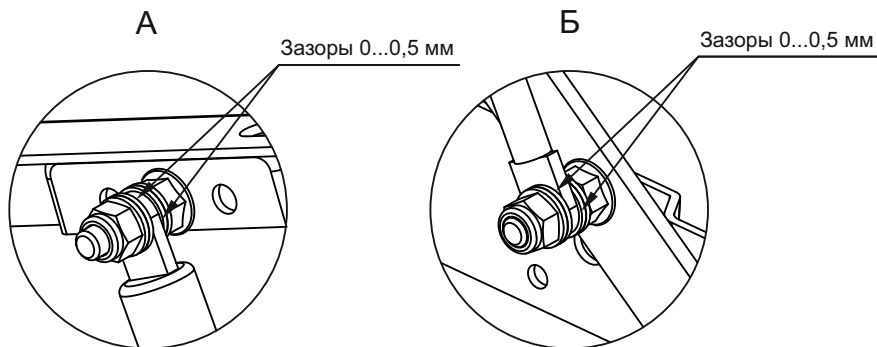


Рис. 3

Нарушение правил установок газовых пружин может привести к их поломке и выходу из строя механизма подъема, что не является гарантийным случаем.



4. В отверстия головной части ортопедического основания установить держатель матраса.

В ножной части закрепить ленту (рис. 4).

головная спинка и царги условно не показаны

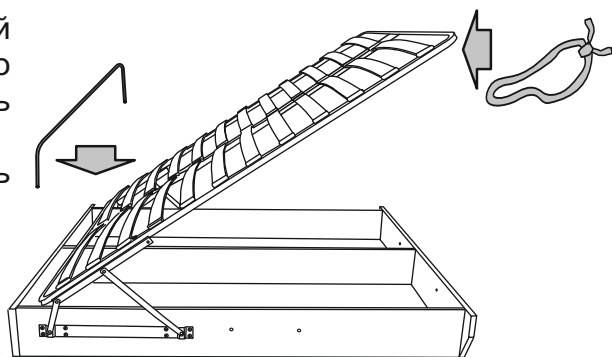


Рис. 4

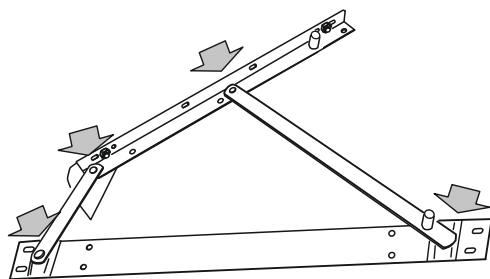
### **Правила эксплуатации подъемного механизма**

1. Запрещается подвергать изделие резким механическим воздействиям.
2. Нагрузка на одно спальное место не более 120 кг.
3. Нагрузка на одну ламель не более 30 кг.
4. Запрещается эксплуатация механизма без матраса.
5. Нагрузка на один газовый лифт не более 55 кг.
6. Запрещается выполнять более 5 циклов в минуту.
7. **Допустимая распределенная нагрузка на 1 нишу 10 кг.**

### **Техническое обслуживание:**

Рекомендуется периодически смазывать места установки газлифта вязкой смазкой, а подвижные соединения механизма подъема минимальным количеством любого машинного масла или силиконовой смазкой.

Места для смазки указаны на рисунке.



### **Применяемые материалы:**

Щитовые и брусковые детали изготовлены из сертифицированных плитных материалов, разрешенных к производству на основании гигиенического сертификата и облицованных различными декоративными облицовочными материалами. Детали отделаны полиуретановыми лаками.

### **Дополнительные сведения:**

Продукция изготовлена в соответствии с ГОСТ 16371-2014, ГОСТ 19917-2014.

Декларация о соответствии: ЕАЭС № RU Д-РУ.РА07.49058/23. Срок действия с 14.09.2023 по 13.09.2028 г.

## Эксплуатация и уход за товаром

Благодарим Вас за покупку и искренне надеемся, что она долгое время будет доставлять Вам только удовольствие. Однако, во избежание проблем, способных омрачить радость покупки, убедительно просим Вас ознакомиться настоящую Информацию для потребителей и следовать её рекомендациям: Не рекомендуется производить самостоятельно доставку, сборку, ремонт или «усовершенствование» мебельных изделий, так как недостатки мебельных изделий, ставшие следствием таких действий, не подлежат устранению в порядке гарантии. При получении товара не пренебрегайте проверкой приобретенной мебели на предмет ее комплектности и внешних качественных признаков.

Проверку рекомендуется осуществлять путем их осмотра с расстояния не менее 0.5м. Помните, что принятие мебели без указания на недостатки мебельных изделий, которые могли быть установлены при обычном способе приемки (явные недостатки), лишает права покупателя в дальнейшем на них сослаться. Не является недостатком (дефектом) товара наличие в его элементах особенностей, обусловленных стилистической идеей производителя исходных материалов или природным происхождением исходных материалов, в частности: несущественных отличий фактуры и (или) оттенков массива дерева, натурального шпона, натурального камня и т.п.

На деревянных и (или) шпонированных элементах мебели допускаются пороки древесины на лицевых поверхностях по ГОСТ 16371: сучки светлые и темные и прочие до 15 мм; свилеватость, глазки, кармашки длиной не более 20 мм, шириной 1.5 мм, глубиной 3 мм. Морщины на облицовочном материале мягких элементов, возникающие после снятия нагрузок и исчезающие после разглаживания (рукой), также не являются дефектом. Срок, в течение которого мебель сохраняет красоту и исправность, значительно зависит от условий ее эксплуатации. Изделие должно эксплуатироваться согласно назначению конструкции. Придерживаясь некоторых простых правил, вы сможете поддержать всегда в наилучшем состоянии все элементы вашей мебели.

**Климатические характеристики и условия окружающей среды.** Очень важно понять, насколько климатические характеристики и условия окружающей среды могут повлиять на внешний вид и качественные характеристики мебели. Так как мебельные изделия чувствительны к свету, влажности, сухости, теплу и холоду, рекомендуется избегать продолжительности воздействия одного или нескольких этих условий, так как это вызывает ускоренное старение лакокрасочного покрытия, коробление и деформация деревянных элементов мебели, старение материала обивки.

**Свет.** Не допускайте прямого воздействия солнечных лучей на мебельные изделия. Продолжительное прямое воздействие света на некоторые участки может вызвать понижение их хроматических характеристик по сравнению с другими участками, которые меньше подвергались излучению. В случае замены и/или добавления компонентов в различные моменты времени может возникнуть цветовое различие элементов, составляющих мебель. Данное различие, которое станет менее заметным с течением времени, является совершенно естественным и поэтому не может считаться признаком низкого качества мебельного изделия.

**Температура.** Высокое значение тепла и холода, а также внезапные перепады температуры могут серьезно повредить мебельное изделие или его части. Мебельные изделия не должны быть расположены ближе 1 м от источников тепла. Рекомендуемая температура воздуха при хранении и (или) эксплуатации +10°C...+25°C. Не допускайте попадания на мебельные изделия горячих предметов (утюги, посуда с кипятком и т.п.) или продолжительного воздействия вызывающих нагревание излучений (свет мощных ламп, неэкранированные микроволновые излучатели и т.п.). Не устанавливайте мебель ближе чем на 0,5 м от радиаторов отопления.

**Влажность.** Рекомендуемая относительная влажность местонахождения мебельного изделия 60-70%. Не следует поддерживать в течение продолжительного времени условия крайней влажности или сухости в помещении, а тем более - их периодической смены. С течением времени такие условия могут повлиять на целостность мебельных изделий или их элементов. Тем не менее, если вы создали такие условия, то рекомендуется часто проветривать помещения и, по мере возможности, пользоваться осушителями или увлажнителями воздуха для нормализации влажности. Всегда содержите мебель в полной сухости.

Поверхности деталей мебели следует протирать сухой мягкой тканью (фланель, сукно, плюш, миткаль). Рекомендуется очистить любую часть мебели как можно скорее после того, как она испачкалась. Если вы оставляете загрязнение на некоторое время, то заметно повышается опасность образования разводов, пятен и повреждения мебельных изделий и их частей. В случае стойких загрязнений рекомендуется использовать специальные очистители, которые в настоящее время представлены в достаточно широком ассортименте и, помимо надлежащих очищающих качеств, обладают полирующими, защитными, консервирующими, ароматизирующими и иными полезными свойствами. В этом случае необходимо следовать инструкциям производителей очистителей о порядке и области (для каких поверхностей и материалов предназначены) их применения.

По завершении любой чистки необходимо высушить (насухо протереть) все части, которые подверглись чистке. Особое внимание следует обратить на внутренние и мало вентилируемые части, на оконечности и на точки соединения. Помните, что нельзя использовать для чистки ткани, губки или перчатки, пропитанные продуктами, которые не должны вступать в контакт с очищаемыми материалами.

**Агрессивные среды и абразивные материалы.** Следует помнить, что все поверхности со временем могут менять внешний вид не только в зависимости от климатических характеристик и условий окружающей среды, но и от того, как за ними ухаживал владелец. При уходе за декоративными и рабочими покрытиями должны применяться средства, соответствующие характеру материала покрытия.

Выбирая средства по уходу необходимо ознакомиться с аннотацией и убедиться, что оно не содержит агрессивных и абразивных веществ. Ни в коем случае не допускайте воздействия на мебельные изделия агрессивных жидкостей (кислот, щелочей, масел, растворителей и т.п.), содержащих такие жидкости продуктов или их паров. Подобные вещества и соединения являются химически активными - реакция с ними повлечет негативные последствия для вашего имущества и даже здоровья. Всегда пробуйте средство сначала на небольшом участке, чтобы удостовериться в совместимости с обрабатываемой поверхностью. Также стоит помнить, что некоторые специфические моющие (чистящие) составы могут содержать высокую концентрацию агрессивных химических веществ и(или) абразивные составы.

Применение подобных моющих средств недопустимо! Категорически недопустимо применение твердых приспособлений (скребки, губки с рабочим покрытием из пластикового или металлического волокнообразного материала) при уходе. Не проводите по поверхностям мебели и не ударяйте их острыми (режущими) или тяжелыми твердыми предметами. Необходимо беречь поверхности мебели от механических повреждений. Так как их ремонт в домашних условиях зачастую невозможен.

**Проветривание.** Как и всё новое, новая мебель имеет остаточный запах материалов, который не является дефектом и не опасен для здорового организма, что подтверждается Протоколами лабораторных испытаний ФБУЗ «Центра гигиены и эпидемиологии». Регулярное проветривание помещений устраняет наличие остаточного запаха через некоторое время после начала эксплуатации.

**Стекланные поверхности.** Прежде всего, следует помнить, что стекланные поверхности являются хрупкими и поэтому могут разбиться в случае удара. Не проводите по поверхностям и не ударяйте их тяжелыми твердыми предметами. Для чистки используйте специальные средства для стекол, избегая попадания вещества на лакированные поверхности. Не следует использовать средства, обладающие абразивными свойствами, а также губки с покрытиями из металлического волокнообразного или стружечного материала при чистке.

**Особенности эксплуатации мебели для сидения и лежания.** Во избежание поломок при эксплуатации, рекомендуется головную спинку кровати прислонять к стене или иной плоской вертикальной опоре. Во избежание несчастных случаев и повреждений купленной вами мебели не разрешается вставать ногами на изделия, прыгать на кровати. Используйте головную спинку в качестве опоры при сидении/лежании. Для удаления загрязнений пользуйтесь услугами специальных химчисток. Помните: нет ни одного вида обивочной ткани (съёмного покрытия), которое можно было стирать. Следовательно, в этой мебели использование воды для устранения загрязнений должно быть ограничено. Для удаления пыли и поддержания в надлежащем состоянии ткань можно обрабатывать пылесосом. Пыль может быть также успешно удалена при помощи ткани, губки или мягкой щетки.

**Особенности эксплуатации корпусной мебели.** Все тяжести следует размещать внутри шкафов таким образом, чтобы добиться равномерного распределения нагрузки по всей имеющейся площади и обеспечить необходимое равновесие скользящих частей. Вещи на полках рекомендуется размещать по принципу: наиболее тяжелые - ближе к краям (опорам), более легкие - ближе к центру. Высокие элементы (колонны, многоярусные шкафы и т.д.) рекомендуется больше нагружать в нижних секциях для обеспечения лучшей устойчивости этих элементов. При эксплуатации корпусной мебели не допускается статическая вертикальная нагрузка (в особенности с приложением усилия к одной точке): на дно ящиков (полу ящиков) - более 5 кг, на полки (шкафов, стеллажей) - более 10 кг. Нормальное усилие открытия дверей - до 3 кг; усилие выдвигания ящиков (полу ящиков) - до 5 кг.

**Полезная профилактика:** После определенного периода эксплуатации может случиться, что некоторые механические части (петли, замки и т.п.) утрачивают оптимальную регулировку и смазку, выполненные во время сборки мебельного изделия. Подобные явления могут выражаться в скрипе, затруднении открывания дверей или выдвигания ящиков, механизмов раскладывания диванов и т.п. Поэтому при эксплуатации бытовой мебели не следует прилагать чрезмерные усилия для открывания дверей, выдвигания ящиков и других подвижных частей. Их надлежащая работа обеспечивается путем своевременной регулировки петель либо смазки направляющих реек парафинном или аналогичным по своим качествам средством. При ослаблении узлов резьбовых соединений необходимо их периодически подтягивать. Несоблюдение вышеизложенных условий и рекомендаций, повлекшее возникновение недостатков мебельного изделия, является основанием утраты права на гарантийное обслуживание.

#### **ГАРАНТИИ ИЗГОТОВИТЕЛЯ**

Предприятие-изготовитель гарантирует соответствие мебели требованиям ГОСТ 16371 при соблюдении условий транспортирования, хранения, сборки и эксплуатации в течение 24 месяцев. Срок службы изделия - 10 лет. С претензиями по комплектации и качеству деталей и фурнитуры обращаться в отдел технического контроля предприятия-изготовителя **2010otkmmf@mail.ru (8 3513 524048)** или в магазин, где приобреталась мебель. Для быстрого рассмотрения претензии желательно при себе иметь ярлычки (этикетки с номером пакета, номером партии, личной карточкой комплектовщика-упаковщика) с пакета, в котором обнаружен дефект или комплект деталей (фурнитуры) и № набора. Изготовитель снимает с себя ответственность по ремонту и обслуживанию изделия в течении установленного срока службы при эксплуатации изделия не по назначению.

Замена деталей и узлов с механическими повреждениями (бой, сколы, царапины), возникшими в процессе сборки или транспортировки самовывозом, производится за дополнительную оплату.

Дополнительную информацию о торговых представительствах узнавайте у представителей ЗАО «Миассмебель» или на сайте **www.miassmebel.com**